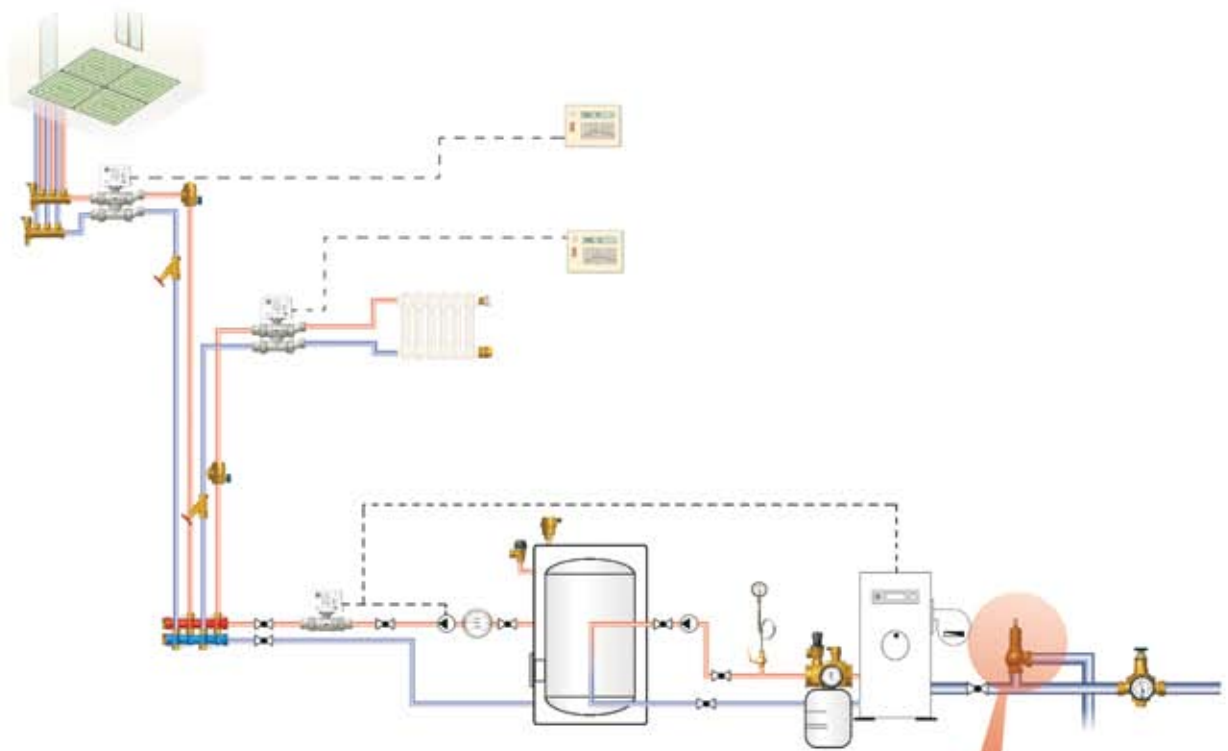
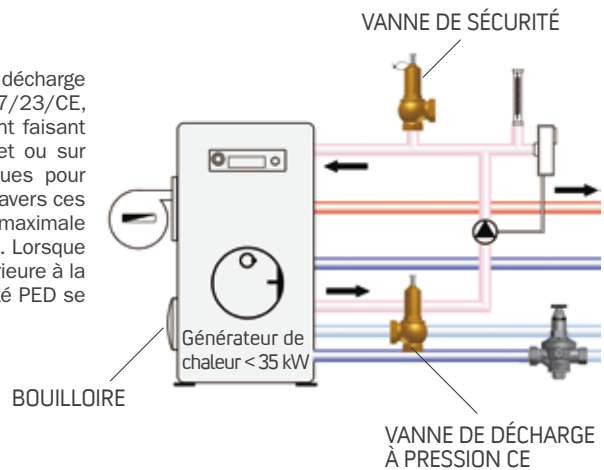


VANNES DE SÉCURITÉ À DÉCHARGE LIBRE ET CONVOYÉE

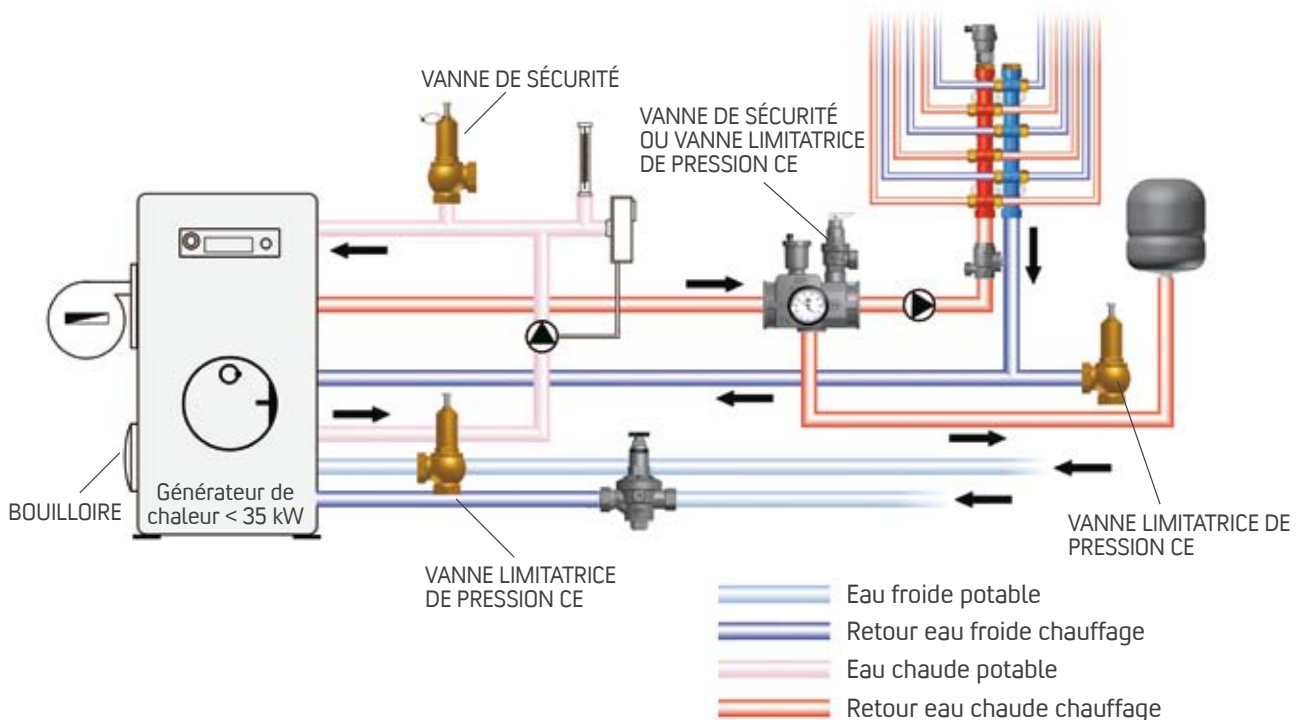


VANNES DE SÉCURITÉ À DÉCHARGE LIBRE ET CONVOYÉE

Les vannes de sécurité prétarées à décharge convoyée et à décharge libre, à tarage fixe et scellé, conformes à la Directive PED 97/23/CE, représentent sûrement le dispositif de sécurité le plus important faisant partie du générateur de chaleur. Il faut les installer au sommet ou sur la tuyauterie de sortie du générateur. Ces vannes sont conçues pour s'ouvrir et permettre l'évacuation de l'eau et/ou de la vapeur à travers ces dernières, lorsque la pression de fonctionnement atteint la limite maximale de fonctionnement (PS), pour laquelle le générateur a été projeté. Lorsque la pression interne du générateur de chaleur est de nouveau inférieure à la limite préétablie P_{nr} de tarage de la vanne, les vannes de sécurité PED se rétablissent automatiquement.



Elles sont indiquées pour être utilisées dans plusieurs installations, y compris celles à air comprimé ou à vapeur, grâce à la pression élevée de tarage (jusqu'à $\pm 0,1 \text{ bar}$), ainsi qu'aux diverses étanchéités disponibles (laiton, caoutchouc et PTFE) et typologies (décharge libre ou convoyée). Les vannes de sécurité à décharge convoyée et à décharge libre à tarage fixe et scellé satisfont les exigences requises par la Directive 97/23/CE (PED), relative aux équipements sous pression. Par conséquent, elles sont classées sous la catégorie IV et elles disposent du marquage CE 1115.



Les vannes de décharge à pression réglables, à décharge convoyée et à décharge libre réglables, conformes à la Directive 97/23/CE, sont utilisées sur l'amenée de l'eau au générateur de chaleur, pour décharger la pression en excès due à d'éventuelles contre-pressions, et comme dispositif de sécurité supplémentaire, sur le refoulement de l'eau chaude (ou, comme recommandé, également sur le retour), afin de décharger la pression en excès, qui se crée lorsque la température du fluide caloporteur augmente ou suite à des coups de pression (toujours avec des pressions $< PS$). Ces vannes sont indiquées pour chaque type d'installation avec eau, gaz ou vapeur, grâce aux nombreuses possibilités de réglage de la pression, ainsi qu'aux diverses étanchéités disponibles (laiton, caoutchouc et PTFE) et typologies (décharge libre ou convoyée). Les vannes de décharge à pression réglables, à décharge convoyée ou à décharge libre, satisfont les exigences requises par la Directive 97/23/CE (PED) relative aux équipements sous pression, comme Accessoires sous pression. Elles sont classées sous la catégorie I et elles disposent du marquage CE. Toutefois, elles ne sont pas indiquées à exercer les fonctions de sécurité spécifiques définies dans l'Art. 1 au Point 2 de la Directive 97/23/CE.

1810.0 • 1/4"-2"

1820.0 • 1/4"-2"

1830.0 • 1/4"-2"



VANNES LIMITATRICES DE PRESSION CE RÉGLABLES
À DÉCHARGE LIBRE

RACCORD: MÂLE



CARACTÉRISTIQUES HYDRAULIQUES

La vanne de sécurité automatique à "décharge libre" est un dispositif de sécurité projeté contre les surpressions. Elle s'ouvre uniquement avec l'énergie du fluide, si la pression interne de l'installation atteint la limite maximale préétablie pour la vanne (pression de tarage Pnr), en permettant au fluide de s'échapper à travers cette dernière. Une fois que la pression interne de l'installation est de nouveau inférieure à la limite préétablie, la vanne de sécurité à décharge libre se rétablit automatiquement. La vanne de sécurité automatique à décharge libre satisfait les exigences essentielles de sécurité prévues par la Directive Européenne 97/23 CE (PED - Pressure Equipment Directive – Directive pour les équipements sous pression).

CARACTÉRISTIQUES TECHNIQUES

Pressions: maximale admissible (PN) nominale de tarage (P)	16 bars réglable de 0,5 à 16 bars (En cas de tarages supérieurs à 10 bars, veuillez les indiquer dans lacommande)
d'étanchéité surpression d'ouverture valeur de refermeture	- 5 % 10% 20%
Filetages: Connexion à la tuyauterie	Filetage selon la norme ISO 228/1
Essais et contrôles: Essais du type:	
Aptitude au fonctionnement	Essai P20 - EN 12266-2
Essais d'acceptation: Étanchéité du siège	Essai P12-EN 12266-1
Résistance de l'enveloppe	Essai P10 – EN 12266-1



OFFICINE RIGAMONTI S.p.A.
via Circonvallazione, 9
13018 Valduggia (VC), ITALY
TEL +39 0163.48165
FAX +39 0163.47254
www.officinerigamonti.it
export@officinerigamonti.it

LIMITES D'EXPLOITATION PED

Code	Matériau de l'obturateur	Pression max. admissible PS	Temp. max. admissible TS	Catégorie de risques PED	Procédure d'évaluation PED	Organisme de surveillance PED	Fluides autorisés
1810	Laiton	16 Bars	De 0° à 220 °C	I	Module A	n.a.	S Groupe 1 Avec autorisation OR
1820	Caoutchouc SBR	16 Bars	De 0° à 70 °C	I	Module A	n.a.	G Groupe 1 Avec autorisation OR
1830	Teflon®	16 Bars	De 0° à 180 °C	I	Module A	n.a.	G et S Groupe 1 Avec autorisation OR

L : liquides – G : gaz – S : vapeur

La vanne limitatrice de pression n'est pas un "accessoire de sécurité" mais un "accessoire à pression", conformément à ce qui est défini dans la Directive 97/23/CE, au point 2.1.4 de l'article 1, et l'article 3 au point 1.4; classé en fonction de l'ANNEXE III point 3. Si le système en aval n'est pas diversement protégé, dans les limites de la classe de risque établie, ces dispositifs peuvent exercer, de manière exceptionnelle, une fonction de sécurité.

CONSTRUCTION

Corps en laiton EN 12165 – CW617N
Dimensions de la tête 1/4"-1"1/2 en laiton EN 12164 – CW614N
Dimension de la tête 2" en fonte de laiton EN1982-CB753S
Autres composants en laiton EN 12164 – CW614N
Siège en métal : obturateur en laiton EN 12165 – CW617N
Siège en caoutchouc : joint de l'obturateur en élastomère NBR
Siège en Téflon : joint de l'obturateur en PTFE pur (TÉFLON)
Ressort en ACIER EN 10270-1 SM GALVANISÉ

CODE DE VENTE

Codes de vente - Siège en métal	Codes de vente - Siège en caoutchouc	Codes de vente - Siège en PTFE
1810.008 siège en métal 1/4" M	1820.008 siège en caoutchouc 1/4" M	1830.008 siège en PTFE 1/4" M
1810.012 siège en métal 3/8" M	1820.012 siège en caoutchouc 3/8" M	1830.012 siège en PTFE 3/8" M
1810.015 siège en métal 1/2" M	1820.015 siège en caoutchouc 1/2" M	1830.015 siège en PTFE 1/2" M
1810.020 siège en métal 3/4" M	1820.020 siège en caoutchouc 3/4" M	1830.020 siège en PTFE 3/4" M
1810.025 siège en métal 1" M	1820.025 siège en caoutchouc 1" M	1830.025 siège en PTFE 1" M
1810.033 siège en métal 1"1/4 M	1820.033 siège en caoutchouc 1"1/4 M	1830.033 siège en PTFE 1"1/4 M
1810.042 siège en métal 1"1/2 M	1820.042 siège en caoutchouc 1"1/2 M	1830.042 siège en PTFE 1"1/2 M
1810.050 siège en métal 2" M	1820.050 siège en caoutchouc 2" M	1830.050 siège en PTFE 2" M