

0225 • 1/2" - 1"

0226 • 3/8" - 2"

0228 • 1/2" - 1"

RÉDUCTEURS DE PRESSION À MEMBRANE PN 16 RIO EXPORT
 NICKELÉS AVEC SIÈGE EN ACIER INOX ET MANCHONS FEMELLE
 RÉDUCTEURS DE PRESSION À MEMBRANE PN 16 RIO EXPORT
 JAUNES AVEC SIÈGE EN ACIER INOX ET MANCHONS FEMELLE
 RÉDUCTEURS DE PRESSION À MEMBRANE PN 16 RIO EXPORT
 JAUNES AVEC SIÈGE EN ACIER INOX ET UNIONS MÂLE

RACCORDS: FEMELLE - FEMELLE
 FEMELLE - FEMELLE
 UNIONS MÂLE



CARACTÉRISTIQUES HYDRAULIQUES

Le réducteur de pression Rio Export PN 16 est une vanne automatique qui réduit et stabilise la pression d'un fluide à l'intérieur d'une conduite de distribution en fonction de la valeur pré-réglée. L'utilisation d'un tel dispositif hydraulique est nécessaire si la pression maximale possible, en un point quelconque du système de distribution d'eau, peut atteindre ou dépasser la pression maximale de fonctionnement admissible correspondante ou si des appareils ou des instruments, dont l'actionnement peut exclusivement être effectué à une pression inférieure, peuvent être connectés. Le réducteur Rio Export est adapté à une utilisation dans des systèmes de distribution d'eau à l'intérieur et à l'extérieur d'édifices, où la pression de l'eau, dans le réseau principal, peut atteindre des valeurs qui n'excèdent pas 16 bars. De plus, grâce à la section humide plus ample de la membrane, la pression en aval ne subit presque pas les variations de pression en amont. La membrane élastique en caoutchouc EPDM avec armature en Polyamide à haute résistance mécanique garantit une durée et des performances élevées, même dans des conditions environnementales difficiles. La finition interne du corps, l'absence de parties coulissantes d'étanchéité, ainsi que les dimensions plus amples des passages garantissent des débits élevés, même en cas de petits prélèvements d'eau. Le réducteur Rio Export peut être installé sur des systèmes de climatisation, des installations sanitaires de distribution d'eau, des systèmes d'irrigation, de distribution d'air comprimé (pas d'huile nébulisée), des installations sanitaires de distribution d'eau à l'intérieur d'édifices, conformément à la norme EN 806-2 et à l'extérieur d'édifices (EN 805), ainsi que sur des tuyaux de services anti-incendie (N.B: faire référence aux conditions anti-incendie locales). Pour le transport des fluides alimentaires et d'eau potable, ils répondent aux prescriptions spécifiques du Ministère de la Santé.

ATTENTION: LE MANOMÈTRE INSTALLÉ SUR LE RÉDUCTEUR DE PRESSION INDIQUE LA VALEUR DE LA PRESSION (Ps) DÉJÀ RÉDUITE DU FLUIDE EN SORTIE.

CARACTÉRISTIQUES TECHNIQUES

Pressions:
 maximale de fonctionnement admissible (PN) 16 bars
 plage de réglage (Ps) de 1,5 à 7 bars
 valeur Ps réglée lors du contrôle 3 bars
 variation en % de la valeur Ps réglée, selon la variation de pression en entrée: ± 10 %
Température:
 maximale de fonctionnement admissible (TS) 0°C (gel exclu) 80°C



OFFICINE RIGAMONTI S.p.A.
 via Circonvallazione, 9
 13018 Valduggia (VC), ITALY
 TEL. +39 0163.48165
 FAX +39 0163.47254
 www.officinerigamonti.it
 export@officinerigamonti.it

Fluides compatibles:

eau
 solutions glycolées glycol 50 %
 air comprimé

Filetages:

Connexion à la tuyauterie : filetage selon la norme ISO 228/1
 Raccords du manomètre : EN 10226-Rp1/4" (ex ISO7/1)

Essais et contrôles:

Essais et contrôles conformément à la norme EN 1567 et aux prescriptions de la Fiche de Travail Allemande DVGW W 570-1
 Vérification de l'écart par rapport au tarage de pré-réglage (Ps) conformément à EN 1567 § 8.3.2
 Vérification de la plage de tarage conformément à EN 1567 § 8.3.1
 Débit et pression de sortie conformément à EN 1567 § 8.3.4 – (et aux recommandations DVGW W 570-1 § 6.1.3)
 Groupe sonore I - Lap [dB (A)] < 20

CONSTRUCTION

Dimensions des corps 3/8"-1" en laiton EN12165-CW617N
 Dimensions des corps 1"1/4-2" en fonte de laiton EN 1982-CB753S
 Têtes en laiton EN12165-CW617N
 Autres composants forgés en laiton EN12165-CW617N
 Autres composants tournés en laiton EN 12164 – CW614N
 Membrane en caoutchouc EPDM 70 Sh avec renfort en Nylon
 Joints toriques et joint de siège en CAOUTCHOUC NBR
 Ressort de tarage en ACIER EN 10270-1 SM GALVANISÉ
 Nickelage REVÊTEMENT ÉLECTROLYTIQUE EN 12540 Cu/Ni5s
 Siège rapporté en ACIER INOX EN 10088-1.4305 (AISI 303)

CODE DE VENTE

Code de vente 0225

0225.015 femelle/femelle nickelés 1/2"
 0225.020 femelle/femelle nickelés 3/4"
 0225.025 femelle/femelle nickelés 1"

Code de vente 0226

0226.012 femelle/femelle jaunes 3/8"
 0226.015 femelle/femelle jaunes 1/2"
 0226.020 femelle/femelle jaunes 3/4"
 0226.025 femelle/femelle jaunes 1"
 0226.033 femelle/femelle jaunes 1"1/4
 0226.042 femelle/femelle jaunes 1"1/2
 0226.050 femelle/femelle jaunes 2"

Code de vente 0228

0228.015 unions mâle jaunes 1/2"
 0228.020 unions mâle jaunes 3/4"
 0228.025 unions mâle jaunes 1"

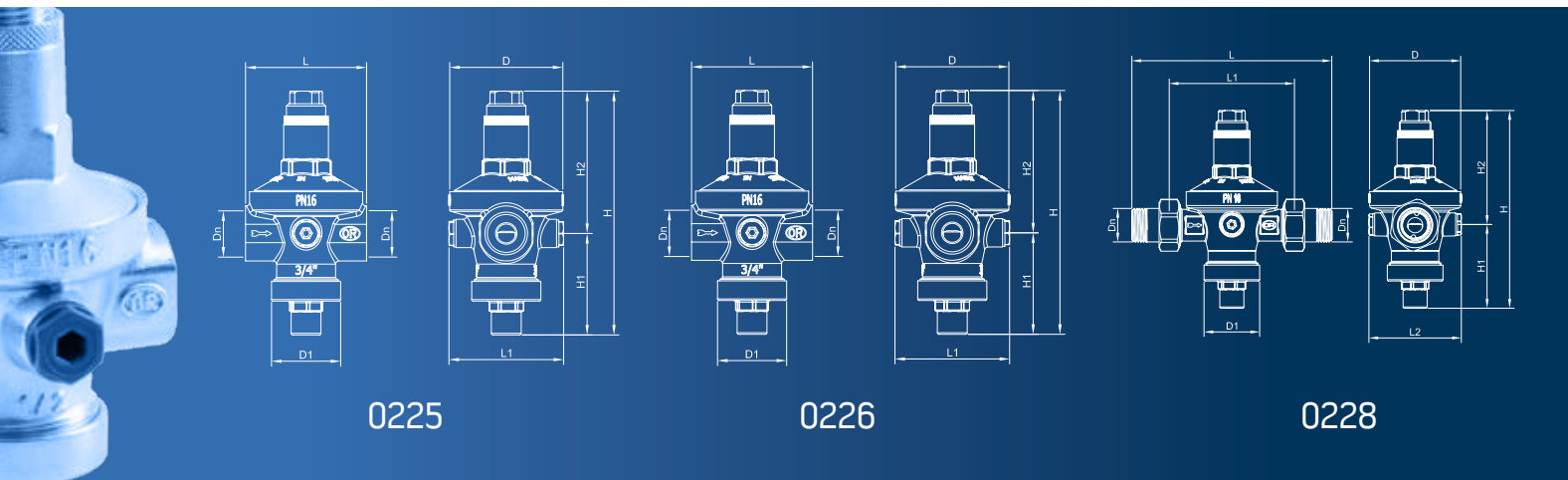
0225 • 1/2" - 1"

0226 • 3/8" - 2"

0228 • 1/2" - 1"

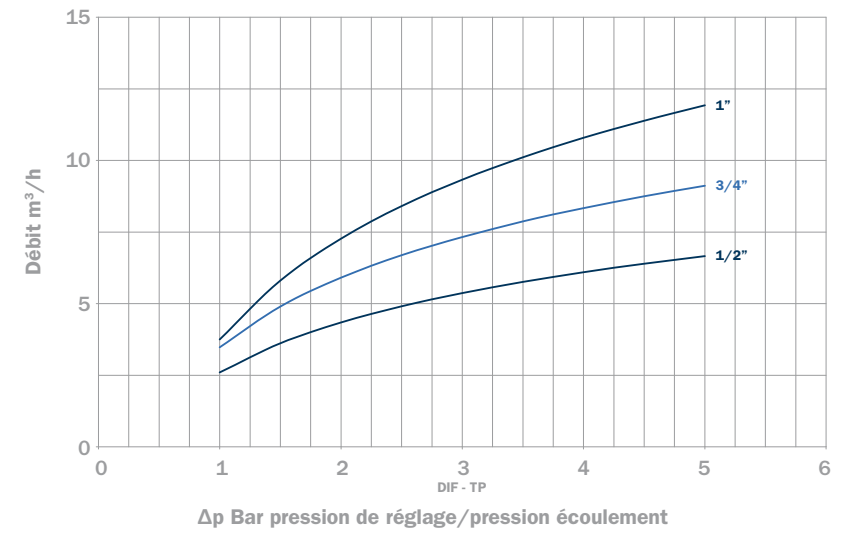
RÉDUCTEURS DE PRESSION À MEMBRANE PN 16 RIO EXPORT
NICKELÉS AVEC SIÈGE EN ACIER INOX ET MANCHONS FEMELLE
RÉDUCTEURS DE PRESSION À MEMBRANE PN 16 RIO EXPORT
JAUNES AVEC SIÈGE EN ACIER INOX ET MANCHONS FEMELLE
RÉDUCTEURS DE PRESSION À MEMBRANE PN 16 RIO EXPORT
JAUNES AVEC SIÈGE EN ACIER INOX ET UNIONS MÂLE

RACCORDS: FEMELLE - FEMELLE
FEMELLE - FEMELLE
UNIONS MÂLE



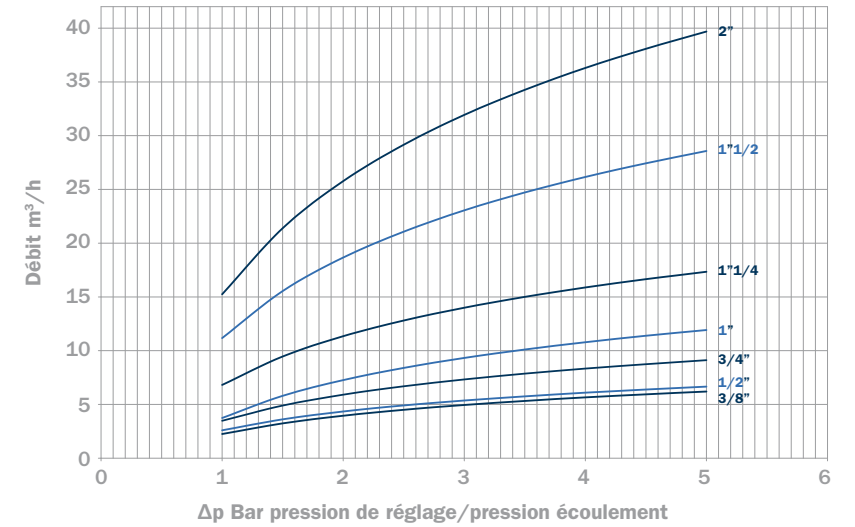
0225

RÉDUCTEUR DE PRESSION 0225 1/2" - 1"



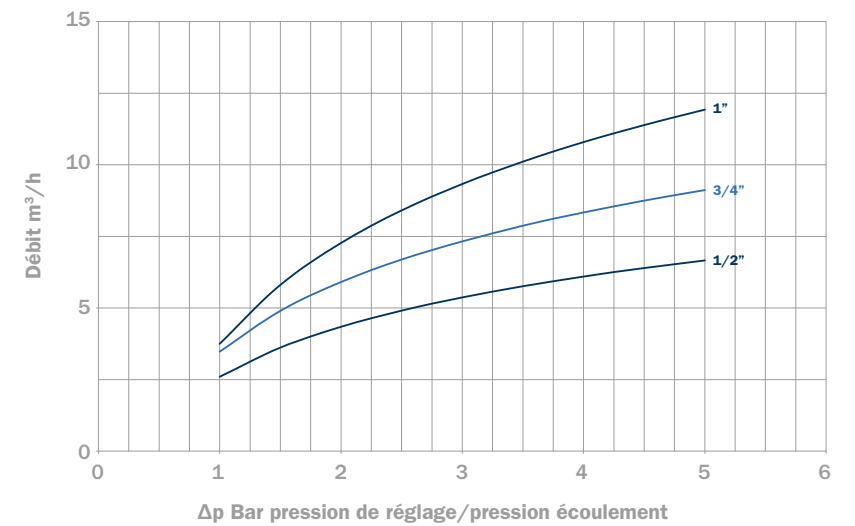
0226

RÉDUCTEUR DE PRESSION 226 3/8" - 2"



0228

RÉDUCTEUR DE PRESSION 0228 1/2" - 1"



CARACTÉRISTIQUES

0225	Dn	D	D1	L	L1	H	H1	H2
	1/2"	Ø59	Ø40,5	67,5	73	132,5	52,5	80
	3/4"	Ø72	Ø44	77	73	156	65,5	90,5
	1"	Ø88	Ø52	90	87	189	68,5	120,5

0226	Dn	D	D1	L	L1	H	H1	H2
	3/8"	Ø59	Ø40,5	67,5	73	132,5	52,5	80
	1/2"	Ø59	Ø40,5	67,5	73	132,5	52,5	80
	3/4"	Ø72	Ø44	77	73	187	65,5	90,5
	1"	Ø88	Ø52	90	87	189	68,5	120,5
	1 1/4"	Ø100	Ø65	106	99	198	76,5	121,5
	1 1/2"	Ø123	Ø72	137	104	235	80	155
	2"	Ø153	Ø80	170	117	265	87	178

0228	Dn	D	D1	L	L1	H	H1	H2
	1/2"	Ø59	Ø40,5	133,5	78,5	133,5	52,5	82
	3/4"	Ø72	Ø44	158	99	156	65,5	90,5
	1"	Ø88	Ø52	182	112	189	69,5	119,5

Toutes les données indiquées dans ce catalogue, ainsi que les caractéristiques techniques, les images et les descriptions, ne comportent aucun engagement et elles peuvent varier sans avis préalable. La reproduction, même partielle, est interdite et légalement passible de poursuite.

