



RÉDUCTEURS DE PRESSION À MEMBRANE PN 25 AVEC CHAMBRE DE COMPENSATION ET SIÈGE EN ACIER INOX

RACCORDS: FEMELLE - FEMELLE



CARACTÉRISTIQUES HYDRAULIQUES

Le réducteur de pression Rio Export PN 25 est une vanne automatique qui réduit et stabilise la pression d'un fluide à l'intérieur d'une conduite de distribution en fonction de la valeur pré-réglée. L'utilisation d'un tel dispositif hydraulique est nécessaire si la pression maximale possible, en un point quelconque du système de distribution d'eau, peut atteindre ou dépasser la pression maximale de fonctionnement admissible correspondante ou si des appareils ou des instruments, dont l'actionnement peut exclusivement être effectué à une pression inférieure, peuvent être connectés à la conduite. La résistance mécanique élevée de l'enveloppe et de ses composants internes le rend particulièrement adapté à une utilisation dans des systèmes de distribution d'eau à l'extérieur d'édifices (EN 805), où la pression de l'eau dans le réseau principal peut atteindre des valeurs très élevées (jusqu'à 25 bars). De plus, le siège compensé annule l'influence exercée par les variations de pression en amont sur la pression en aval. La membrane élastique en caoutchouc EPDM avec armature en Polyamide à haute résistance mécanique et l'utilisation de joints toriques en caoutchouc EPDM Perox, prévus pour limiter le phénomène de stick-slip (collé-glissé), permettent de régler la valeur de pression de manière précise et durable. La finition interne du corps, l'absence de parties coulissantes d'étanchéité, ainsi que les dimensions plus amples des passages garantissent des débits élevés, même en cas de petits prélèvements d'eau. Le réducteur Rio Export PN25 peut être installé sur des systèmes de climatisation, des installations sanitaires de distribution d'eau, des systèmes d'irrigation, de distribution d'air comprimé (pas d'huile nébulisée), des installations sanitaires de distribution d'eau à l'intérieur d'édifices, conformément à la norme EN 806-2, ainsi que sur des tuyaux de services anti-incendie (N.B: faire référence aux conditions anti-incendie locales). Pour le transport des fluides alimentaires et d'eau potable, ils répondent aux prescriptions spécifiques du Ministère de la Santé.

ATTENTION: LE MANOMÈTRE INSTALLÉ SUR LE RÉDUCTEUR DE PRESSION INDIQUE LA VALEUR DE LA PRESSION (Ps) DÉJÀ RÉDUITE DU FLUIDE EN SORTIE.

CARACTÉRISTIQUES TECHNIQUES

Pressions:

maximale de fonctionnement admissible (PN) 25 bars
 plage de réglage (Ps) de 1 à 7 bars
 valeur Ps réglée lors du contrôle 3 bars
 variation en % de la valeur Ps réglée, selon la variation de pression en entrée: ± 5 %

Température:

maximale de fonctionnement admissible (TS) 0°C (gel exclu) 80°C

Fluides compatibles:

eau
 solutions glycolées : glycol 50 %
 air comprimé

Filetages:

Connexion à la tuyauterie Filetage selon la norme ISO 228/1
 Raccords du manomètre EN 10226-Rp1/4" (ex ISO7/1)

Essais et contrôles:

Essais et contrôles conformément à la norme EN 1567 et aux prescriptions de la Fiche de Travail Allemande DVGW W 570-1

Vérification de l'écart par rapport au tarage de pré-réglage (Ps) conformément à EN 1567 § 8.3.2

Vérification de la plage de tarage conformément à EN 1567 § 8.3.1

Débit et pression de sortie conformément à EN 1567 § 8.3.4 – (et aux recommandations DVGW W 570-1 § 6.1.3)

Groupe sonore II - Lap [dB (A)] < 30

CONSTRUCTION

Dimensions des corps 1/2"-1" en laiton EN12165-CW617N

Dimensions des corps 1"1/4"-2" en fonte de laiton EN 1982-CB753S

Têtes en laiton EN12165-CW617N

Autres composants forgés en laiton EN12165-CW617N

Autres composants tournés en laiton EN 12164 – CW614N

Membrane en caoutchouc EPDM 70 Sh avec renfort en Nylon

Joints toriques d'étanchéité statique et joint de siège en CAOUTCHOUC NBR

Joints toriques d'étanchéité dynamique en CAOUTCHOUC EPDM "perox"

Ressort de tarage en ACIER EN 10270-1 SM GALVANISÉ

Siège rapporté en ACIER INOX EN 10088-1.4305 (AISI 303)

CODE DE VENTE

0224.015	femelle/femelle	1/2"	0224.033	femelle/femelle	1"1/4
0224.020	femelle/femelle	3/4"	0224.042	femelle/femelle	1"1/2
0224.025	femelle/femelle	1"	0224.050	femelle/femelle	2"

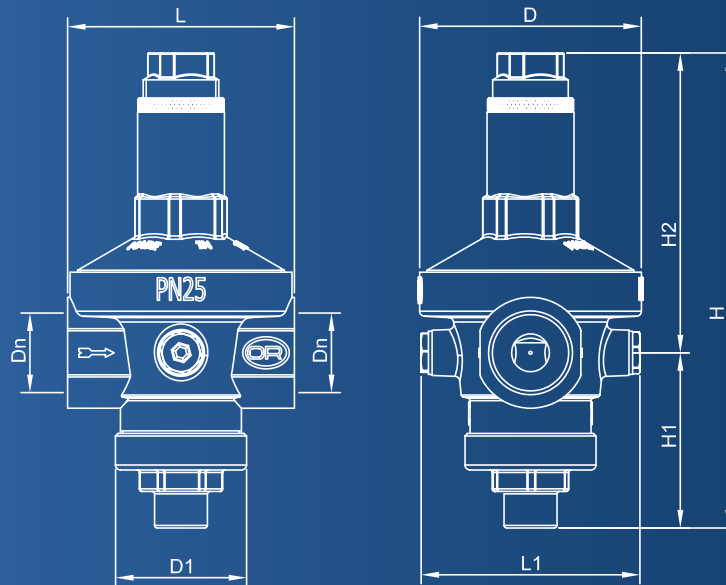


OFFICINE RIGAMONTI S.p.A.
 via Circonvallazione, 9
 13018 Valduggia (VC), ITALY
 TEL +39 0163.48165
 FAX +39 0163.47254
 www.officinerigamonti.it
 export@officinerigamonti.it

0224 • 1/2" - 2"

RÉDUCTEURS DE PRESSION À MEMBRANE PN 25
AVEC CHAMBRE DE COMPENSATION ET SIÈGE EN ACIER INOX

RACCORDS: FEMELLE - FEMELLE



CARACTÉRISTIQUES

Dn	D	D1	L	L1	H	H1	H2
1/2"	Ø59	Ø40,5	67,5	74	127,5	52,5	75
3/4"	Ø72	Ø44	77	73	157	65,5	85,5
1"	Ø88	Ø52	90	87	188,5	69,5	119
1"1/4	Ø100	Ø65	106	99	201,5	76,5	125
1"1/2	Ø123	Ø72	137	104	235	81	154
2"	Ø153	Ø80	170	117	266	87	179

RÉDUCTEUR DE PRESSION 0224 1/2" - 2"

