

SUNSHINE 0480 • 1/2"

SUNSHINE 0482 • 1/2"

SUNSHINE 0482 • 1/2" X 3/4"



VANNES DE SÉCURITÉ PRÉPARÉES À MEMBRANE AVEC OUVERTURE À VOLANT
POUR DES INSTALLATIONS SOLAIRES CE-1115 DIRECTIVE PED 97/23/CE

RACCORDS: MÂLE - FEMELLE
FEMELLE - FEMELLE
FEMELLE - FEMELLE



0480 - 1/2"



0482 - 1/2"



0482 - 1/2"X3/4"

CARACTÉRISTIQUES HYDRAULIQUES

La vanne de sécurité avec ouverture manuelle à volant "SUNSHINE" est une vanne automatique qui s'ouvre lorsque la pression interne de l'installation atteint la limite maximale préétablie (Pression nominale de tarage P_{nr}), en permettant à l'eau de s'échapper à travers celle-ci. Une fois que la pression interne de l'installation est de nouveau inférieure à la pression nominale de tarage, la vanne de sécurité se rétablit automatiquement. Toutes les pièces en mouvement et le ressort de réglage de cette vanne de sécurité sont isolés du fluide caloporteur, au moyen d'une membrane en caoutchouc industriel. La vanne de sécurité avec ouverture à volant "LIGHT" satisfait les exigences essentielles de sécurité prévues par la Directive Européenne 97/23 CE PED (Pressure Equipment Directive – Directive pour les équipements sous pression).

CARACTÉRISTIQUES TECHNIQUES

Pressions:

maximale admissible (PS)	10 bars
nominale de tarage (P_{nr})	2, 5-3-4-6-8 bars (étalonnée et scellée en phase de production)
minimale d'étanchéité (P_c)	- 5 % de la P_{nr}
maximale d'ouverture (P_o)	10% de la P_{nr}
de refermeture (P_r)	- 20% de la P_{nr}

Température:

maximale admissible	160 °C
---------------------	--------

Filetages:

Connexion à la tuyauterie	Filetage selon la norme ISO 228/1
---------------------------	-----------------------------------

Fluides compatibles:

Fluide générique	eau et fluides du Groupe 2
Fluide caloporteur conforme à la norme	UNI 8065 § 6
Solutions glycolées	glycol 50%

Essais et contrôles:

Essais de fonctionnement	Conformément à ISO 4126-1 § 7.2
Solaire thermique	EN 12976-2, annexe D § 5.6.1.
Essai sous pression selon § 3.2.2, annexe I de la Directive PED	

Limites d'exploitation PED:

Température maximale admissible (TS)	160°C
Pression maximale admissible (PS)	10 bars
Procédures d'évaluation de conformité aux modules	B+D
Catégorie de risques	PED IV (marquage CE 1115)
Coefficient de décharge $K = 0,05$ (Vannes "ordinaires" selon EN 10412 § 11.4.2)	

CONSTRUCTION

Corps en laiton EN 12165 – CW617N
Tête en POLYAMIDE PA66-GF30 (Nylon 66) renforcé en fibres de verre
Volant en POLYAMIDE PA66 (Nylon 66)
Membrane en caoutchouc EPDM PEROXYDE 70Sh prémoulée et plissée
Ressort en ACIER EN 10270-1 SM GALVANISÉ
Nickelage REVÊTEMENT ÉLECTROLYTIQUE EN 12540 Cu/Ni5s

CODE DE VENTE

0480.125 tarage	2,5 bars 1/2" M/F	0482.125 tarage	2,5 bars 1/2" F/F	0482.127 tarage	2,5 bars 1/2" - 3/4" F/F
0480.130 tarage	3 bars 1/2" M/F	0482.130 tarage	3 bars 1/2" F/F	0482.132 tarage	3 bars 1/2" - 3/4" F/F
0480.140 tarage	4 bars 1/2" M/F	0482.140 tarage	4 bars 1/2" F/F	0482.142 tarage	4 bars 1/2" - 3/4" F/F
0480.160 tarage	6 bars 1/2" M/F	0482.160 tarage	6 bars 1/2" F/F	0482.162 tarage	6 bars 1/2" - 3/4" F/F
0480.180 tarage	8 bars 1/2" M/F	0482.180 tarage	8 bars 1/2" F/F	0482.182 tarage	8 bars 1/2" - 3/4" F/F



OFFICINE RIGAMONTI S.p.A.
via Circonvallazione, 9
13018 Valduggia (VC), ITALY
TEL +39 0163.48165
FAX +39 0163.47254
www.officinerigamonti.it
export@officinerigamonti.it

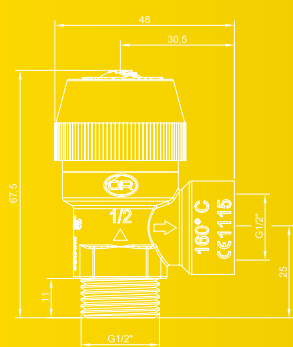
SUNSHINE 0480 • 1/2"

SUNSHINE 0482 • 1/2"

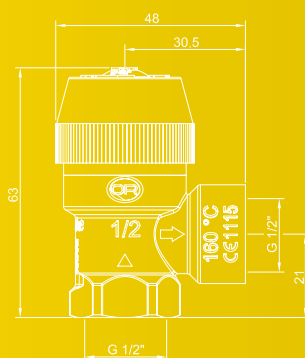
SUNSHINE 0482 • 1/2" X 3/4"

VANNES DE SÉCURITÉ PRÉPARÉES À MEMBRANE AVEC OUVERTURE À VOLANT
POUR DES INSTALLATIONS SOLAIRES CE-1115 DIRECTIVE PED 97/23/CE

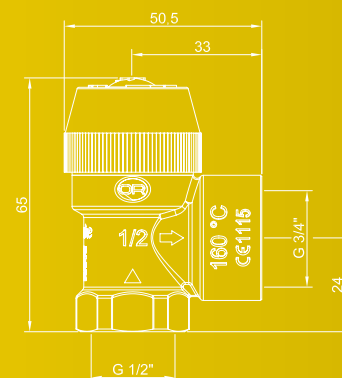
RACCORDS: MÂLE - FEMELLE
FEMELLE - FEMELLE
FEMELLE - FEMELLE



0480 - 1/2"



0482 - 1/2"



0482 - 1/2"x3/4"

RÉGLAGES

P tar	Débit de décharge		
	H ₂ O(l/h)	Vap (kg/h)	Gaz (kg/h)
2,5	748,6	12,5	18,7
3	801,3	14,2	21,3
4	897	17,6	26,7
6	1059,7	24,5	37,3
8	1202,59	31,3	48

Toutes les données indiquées dans ce catalogue, ainsi que les caractéristiques techniques, les images et les descriptions, ne comportent aucun engagement et elles peuvent varier sans avis préalable. La reproduction, même partielle, est interdite et légalement passible de poursuite.

