



## SOUPAPE DE RÉGLAGE DU DÉBIT POUR POMPES PN 16

RACCORDS: MÂLE - FEMELLE



## CARACTÉRISTIQUES HYDRAULIQUES

La soupape de réglage du débit est une soupape automatique et autonome qui, en utilisant uniquement l'énergie du fluide convoyé, règle la position de l'obturateur. Elle est très utile dans les situations où les utilisations sont exclues, d'une façon simultanée, du circuit. Installée entre la tubulure de refoulement et celle de retour, elle garantit une recirculation proportionnelle des vannes qui sont fermées, en évitant ainsi la surcharge de la pompe. Dotée d'un système de réglage qui permet d'établir le point de référence du débit, la soupape de réglage du débit peut être installée dans toutes les positions, pourvu que le flux du fluide en entrée respecte l'entrée fileté mâle de la vanne. La soupape de réglage du débit peut être utilisée sur des systèmes de climatisation, des installations sanitaires pour la distribution d'eau à l'extérieur d'édifices conformes à la norme EN 805, des systèmes d'irrigation et de distribution d'air comprimé. Pour le transport des fluides alimentaires et d'eau potable, elles répondent aux prescriptions spécifiques du Ministère de la Santé.

## CARACTÉRISTIQUES TECHNIQUES

<b>Pressions:</b>	
maximale de fonctionnement admissible (PN)	16 bars
plage de réglage du débit	comprise entre 0,5 et 8 bars
<b>Température:</b>	
maximale de fonctionnement admissible (TS)	de 0°C (gel exclu) à + 80°C
<b>Fluides compatibles:</b>	
Fluide caloporteur conforme à la norme	UNI 8065 § 6
Solutions glycolées	glycol 50%
<b>Filetages:</b>	
Connexion à la tuyauterie	Filetage selon la norme ISO 228/1
Joint manomètre	EN 10226-Rp1/4" (ex IS07/1)
<b>Essais et contrôles:</b>	
Soupapes de réglage	EN 1074-5
Étanchéité de l'enveloppe	Essai P11 - EN 12266-1

## CONSTRUCTION

Corps et tête en laiton EN12165-CW617N  
 Autres composants en laiton EN 12164 – CW614N  
 Joint de l'obturateur en élastomère NBR chargé PTFE anti-collage et anti-incrustations  
 Ressort de tarage en ACIER EN 10270-1 SM GALVANISÉ  
 Joints toriques d'étanchéité en CAOUTCHOUC EPDM "perox"

## CODE DE VENTE

0111.025 mâle/femelle 1"

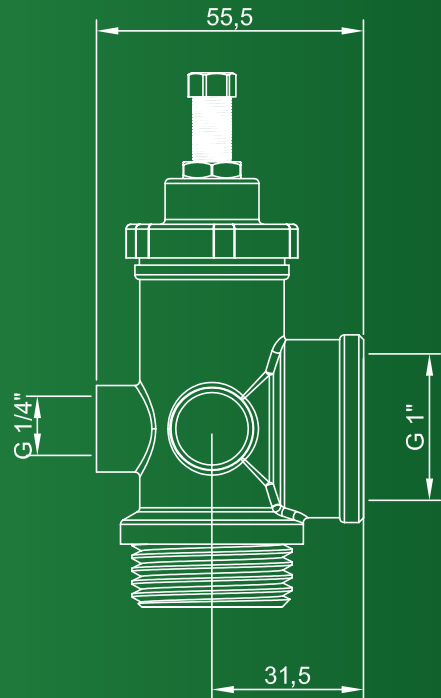
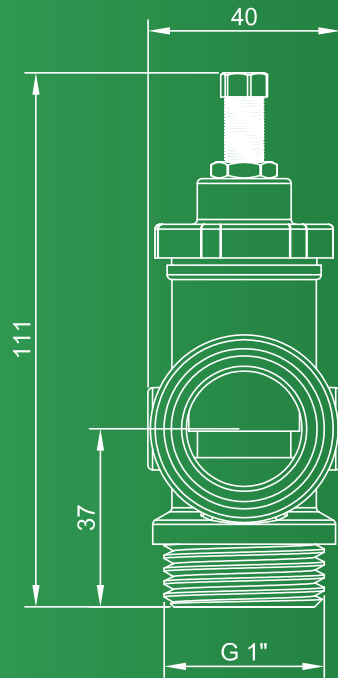


OFFICINE RIGAMONTI S.p.A.  
 via Circonvallazione, 9  
 13018 Valduggia (VC), ITALY  
 TEL +39 0163.48165  
 FAX +39 0163.47254  
 www.officinerigamonti.it  
 export@officinerigamonti.it

# 0111 • 1"

SOUPAPE DE RÉGLAGE DU DÉBIT POUR POMPES PN 16

RACCORDS: MÂLE - FEMELLE



SOUPAPE DE RÉGLAGE DU DÉBIT POUR POMPES

